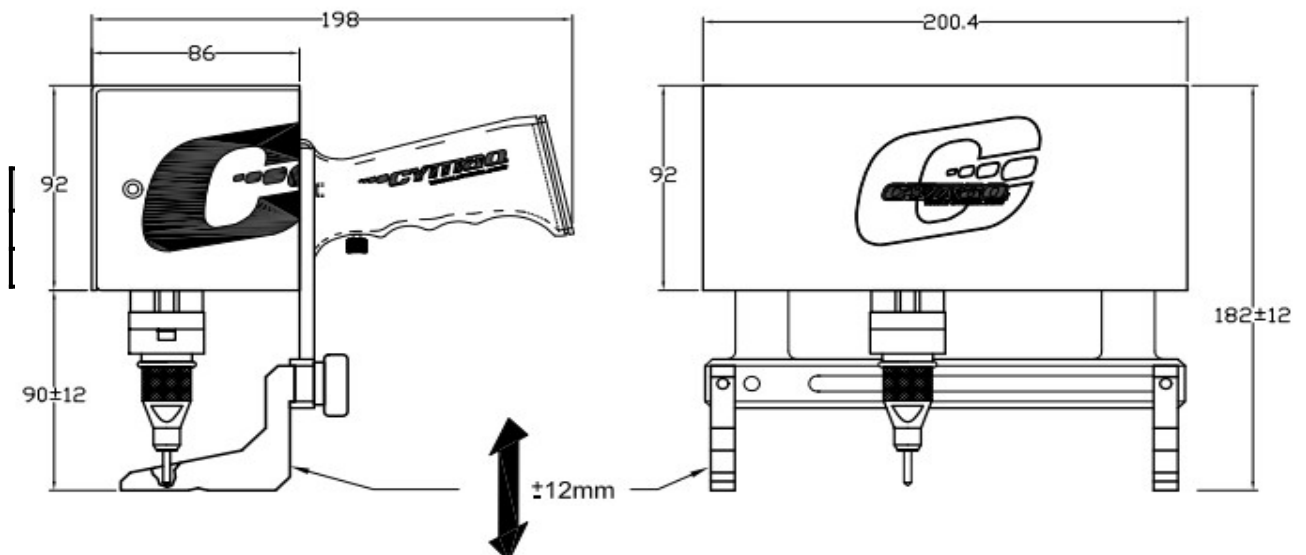


## MARCADORA DS12040P

Cabezal marcador portátil con diseño compacto, ligero y fácil de manejar, diseñada para el marcado de piezas grandes, tubos, perfiles o para marcado in situ. Tecnología patentada "Differential System®".

### CARACTERÍSTICAS

- Área de marcado 120 x 40 mm.
- Portátil.
- Modo de trabajo: marcado push-up, autocentrado para tubos, pantógrafo.
- Punzón electromagnético o neumático (4-6 bares).
- Velocidad hasta 12 caracteres por segundo.
- Cabezal marcador neumático: N14, N14G, N20, N20G.
- Cabezal marcador eléctrico: S4.
- Cable de robótica de 5 metros, con posibilidad a medida.
- Comunicación con control CYMAQ AS200, AS400.
- Bajo mantenimiento.



Área	Dimensiones (mm)			Peso
	X x Y	Ancho	Profundo	
120 x 40	200,4	198	182±12	3