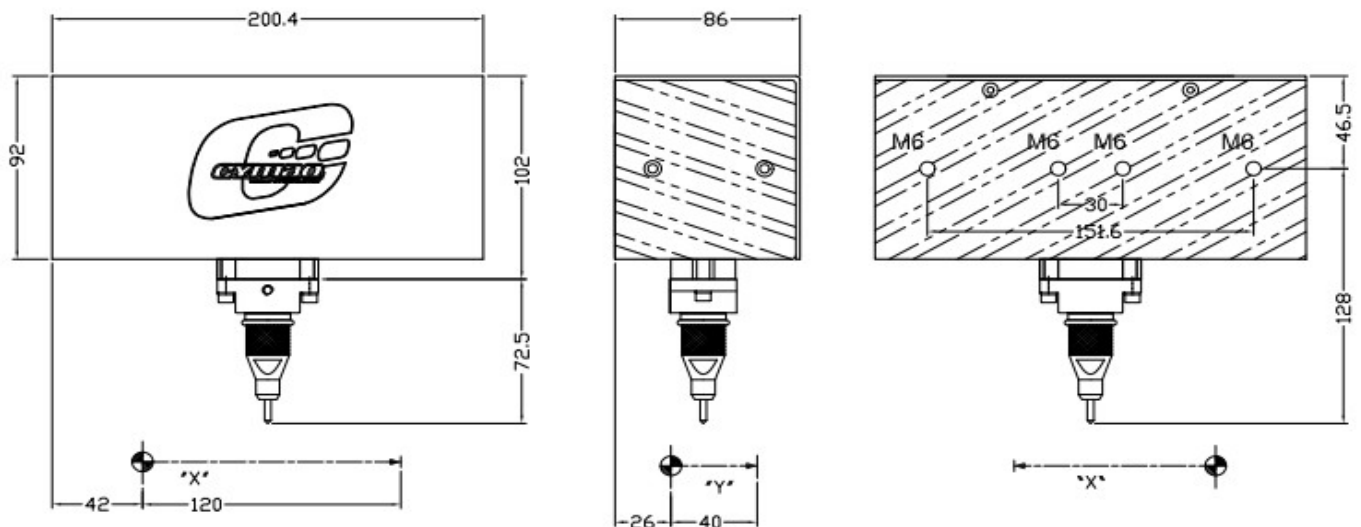


MARCADORA DS12040

Cabezal marcador para marcado profundo e ideal para sistemas de integración. Compacta y económica. Tecnología patentada "Differential System®".

CARACTERÍSTICAS

- Área de marcado 120 x 40 mm.
- Para integración en cadenas de montaje.
- Punzón electroneumático o eléctrico (4-6 bares).
- Velocidad hasta 12 caracteres por segundo.
- Cabezal marcador neumático: N14,N14G,N20,N20G.
- Cabezal marcador eléctrico: S4.
- Cable de robótica de 3,5 metros con conector AMPHENOL, con posibilidad a medida.
- Soporte fijo o motorizado (opcional).
- Tornillo micrométrico (opcional).
- Comunicación con control CYMAQ AS200, AS400.
- Bajo mantenimiento.



Área	Dimensiones (mm)			Peso
	X x Y	Ancho	Profundo	
120 x 40	200,4	86	174,5	3